



// ONE BRAND // ONE SOURCE // ONE SYSTEM

3.200
kg



Elevador PROLIFT 232B

Elevador de dos columnas con base con husillos y sincronización por cardan



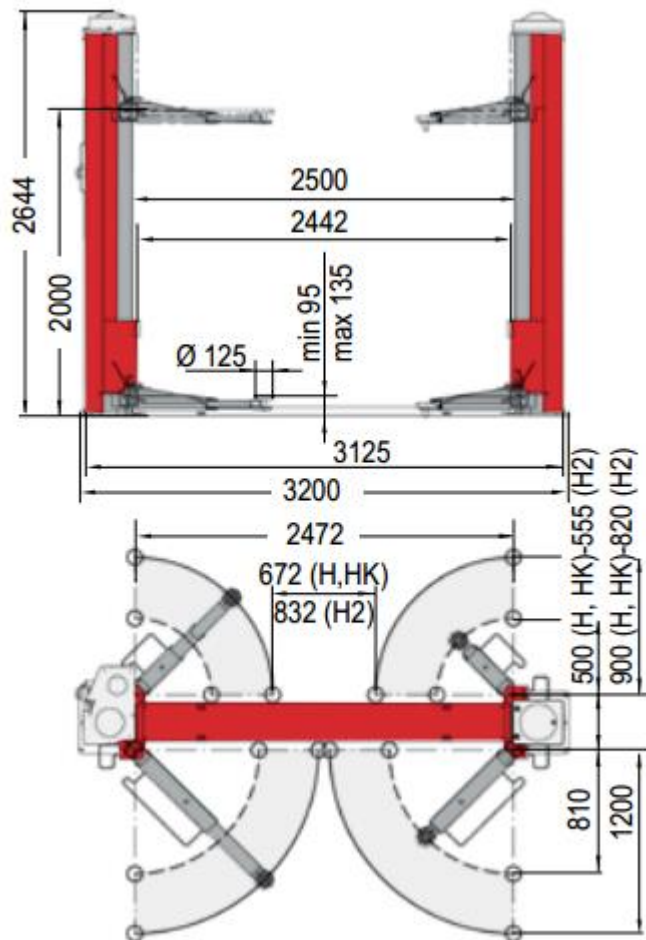
Características principales

- ✓ Elevador electromecánicas de dos columnas con Husillo
- ✓ Capacidad de trabajo : 3200 kilos
- ✓ Transmisión por cardan
- ✓ De brazos asimétricos para un mayor confort y apertura de puertas.
- ✓ Ideal para trabajar con turismos, furgonetas y todo terrenos.
- ✓ Necesario suelo con 15 cm de solera
- ✓ Voltaje 380 III o 220 III

3200 kg de capacidad

Ancho entre columnas 2500 mm

Mínima altura calzo 95mm



// ONE BRAND // ONE SOURCE // ONE SYSTEM

Rema Tip Top Ibérica s.a.

@BUSINESS PARK SANT CUGAT.

Avda. Vía Augusta, 15-25. Edif. B2 Planta 5ª
08174 Sant Cugat del Vallés. Barcelona.

Tel.: 93 586 2729

Mail.:maquinaria@rema-tiptop.es

www.rema-tiptop.es

**Elevador homologado según la vigente
directiva europea UNI EN 1493:2010**

