

ELEVADOR DE DOBLE COLUMNA

duolift[®]
LIFTS

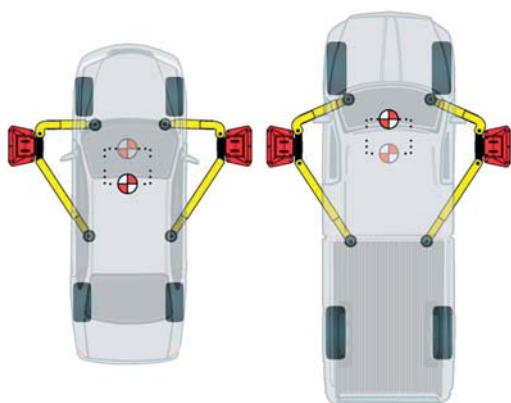
HL 3500



HOFMANN[®] 

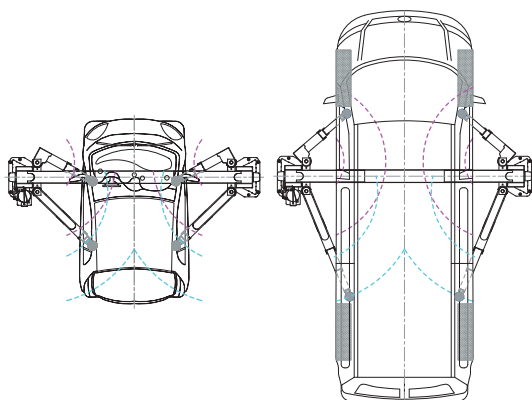
DUOLIFT® HL 3500 EL ELEVADOR DE LOS CONCESIONARIOS

Tecnología Versymmetric® :
La solución ideal



Versymmetric®

Combina las ventajas de los elevadores asimétricos y simétricos y mejora la ergonomía al colocar los brazos para elevar el coche.



Gracias a la tecnología Versymmetric® los vehículos con separación de ejes (como el Smart) y larga (como el VW T5 largo) se pueden elevar cómodamente.

(Sólo para información, por favor, compruebe la guía del fabricante del vehículo para el punto de elevación)

Está equipado con una bomba de presión hidráulica fabricada en Europa, montada en la parte alta para reducir el ruido.



Cuadro de control

El cuadro de control está ubicado en un lugar ergonómico en la columna principal, con indicaciones claras de cada botón.



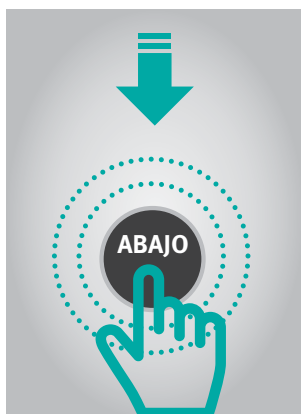


Seguros

El mecanismo de bloqueo de seguridad eléctrica, activo durante todo el proceso de levantamiento, se libera automáticamente al bajar el elevador gracias a la función "Descenso cómodo".



Opcional caja de control secundaria



Descenso cómodo

El vehículo desciende con tan solo pulsar el botón de bajada. No es necesario activar el botón ARRIBA para liberar los brazos de la posición de bloqueo.

Seguridad óptima

El dispositivo de parada CE integrado hace que la protección de pie mecánica resulte obsoleta.



Carro y brazos

Diseño muy robusto con engrasador integrado y óptimo espacio de acceso a la puerta cuando el vehículo está colocado en el elevador. (La imagen muestra el elevador en instalación amplia)

Brazos de 3 fases

Brazos delanteros y traseros de 3 fases que permiten siempre un acceso perfecto a los puntos de soporte del vehículo.



HL 3500



duolift®

LIFTS

ESPECIFICACIONES TÉCNICAS

Versión	Estándar	Alto
Capacidad de elevación	3.500 kg	
Tiempos de descenso/ elevación	30 / 30 seg.	
Altura de elevación	1,965 mm	
Punto de elevación inferior	95 mm	
Altura máxima del taco desde el suelo	140 mm	
Altura columna	3,856 mm	4,221 mm
Altura total	3,902 mm	4,267 mm
Altura de apagado	3,735 mm	4,100 mm
Configuración recomendada del ancho	Estándar: 3,405 mm Ancho: 3,558 mm	Estándar: 3,405 mm Ancho: 3,558 mm
Ancho suficiente para el paso del vehículo	Estándar: 2,228 mm Ancho: 2,380 mm	Estándar: 2,228 mm Ancho: 2,380 mm
Distancia entre columnas	Estándar: 2,769 mm Ancho: 2,921 mm	Estándar: 2,769 mm Ancho: 2,921 mm
Extracción brazos largos	956 – 1.527 mm	
Extracción brazos cortos	505 – 1.065 mm	
Suministro de alimentación	400 / 50 / 16 V/Hz/A	
Motor	3 kW	
Altura mínima necesaria del techo	3,955 mm	4,320 mm
Peso / Peso del envío	760 / 870 kg	785 / 895 kg

ACCESORIOS OPCIONALES



Kit de extensión de la
columna mangueras
incluidas



Opcional caja de control
secundaria



Sujeción para los
adaptadores de los
tacos de soporte



Conjunto de pernos
de anclaje

Almacenamiento para las
tuercas de la rueda, etc.

Extensión del taco
de soporte de
75 mm y 150 mm

EMEA-JA

Snap-on Equipment s.r.l. - Via Prov. Carpi, 33 - 42015 Correggio (RE)
Tel: +39 0522 733-411 - Fax: +39 0522 733-479 - www.hofmann-europe.com

Alemania

Snap-on Equipment GmbH - Konrad-Zuse-Straße 1 - 84579 Unterneukirchen
Tel: +49 8634 622-0 - Fax: +49 8634 5501 - www.hofmann-deutschland.com

Austria

Snap-on Equipment Austria GmbH - Hauptstrasse 24/Top 14 - A-2880 St. Corona/Wechsel (RE)
Tel: +43 1 865 97 84 - Fax: +43 1 865 97 84 29 - www.hofmann-europe.com

Francia

Snap-on Equipment France - ZA du Vert Galant - 15, rue de la Guivernone BP 97175
Saint-Ouen-l'Aumône - 95056 Cergy-Pontoise CEDEX
Tel: +33 134 48 58-78 - Fax: +33 134 48 58-70 - www.hofmann-france.fr

Reino Unido

Snap-on Equipment Ltd. - Unit 17 Denney Road, King's Lynn - Norfolk PE30 4HG
Tel: +44 118 929-6811 - Fax: +44 118 966-4369 - www.snapon-equipment.co.uk

Italia

Snap-on Equipment s.r.l. - Via Prov. Carpi, 33 - 42015 Correggio (RE)
Tel: +39 0522 733-411 - Fax: +39 0522 733-410 - www.hofmann-italia.it

Las máquinas representadas muestran en parte equipamientos especiales con suplemento de precio.
Reservado el derecho de efectuar modificaciones técnicas y visuales.

Cod.: 9702 911 - 09/2017

HOFMANN

